

Lichtschachtabdeckung TERRESA

als Einleger **mit Statikprofil** und **mit Kantenabdeckung**

Empfehlung

Terrassenaussparungen
oder Lichtschächte

mit 3-seitiger Auflage

Variante

TE1/12

Auf Wunsch Lichtschachtabdeckung mit **Schnellentriegelungssicherung** (Zusatzausstattungen TE1).

Preisgestaltung

Lichtschachtabdeckungen TERRESA Preisliste 2

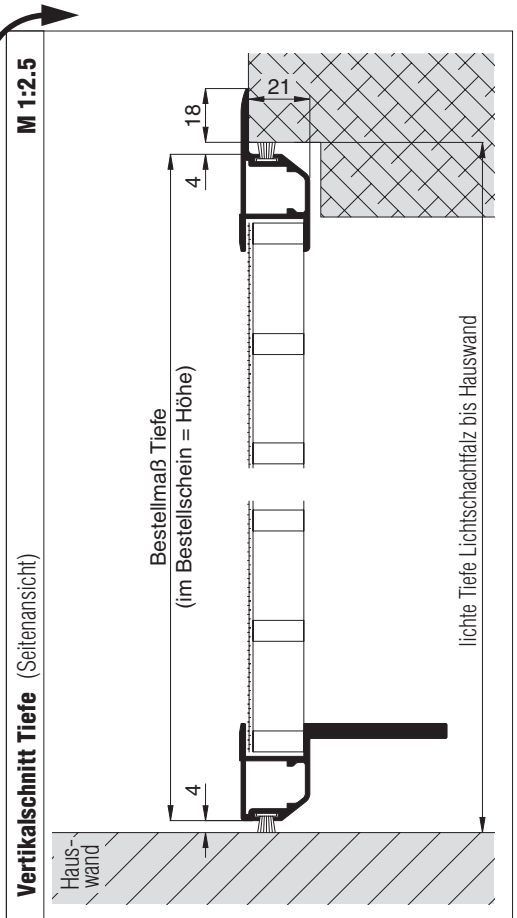
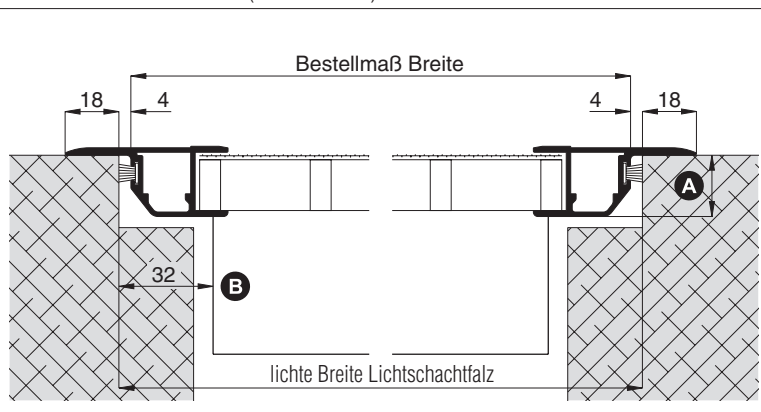
Seite 33

Bestellmaße

Breite = lichte Breite Lichtschachtfalz - 8 mm
Tiefe (Höhe) = lichte Tiefe Lichtschachtfalz bis Hauswand - 8 mm

Vertikalschnitt Breite (Vorderansicht)

M 1:2.5



Worauf Sie unbedingt achten sollten

alternativ

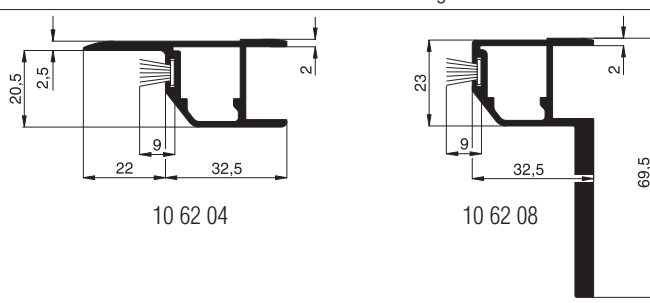
| | | |
|--|---|--|
| A | bei Lichtschachteinfassung Mindesttiefe 21 mm | LI3/62 |
| B | Auflagefläche der Lichtschachteinfassung im Bereich des Statikprofils 10 62 08 max. 31 mm | LI3/12 LI3/62 |
| max. Größe 2000 x 600 mm | | |
| Lichtschachteinfassung gerade und rechtwinklig | | Bestellmaße verringern, längere Bürstendichtung verwenden, Standard 9 mm (Zusatzausstattungen TE1) |

Bemerkung:

Lichtschachtabdeckung ist **nicht befahrbar**. Vorschriften bei Heizräumen beachten.

verwendete Profile mit Standardbürstendichtung

M 1:2



3-D Ansicht von oben

